

Regaalwagens voor 4 korven, met 3 afzetschappen

ARTIKEL _____

MODEL _____

NAAM _____

SIS _____

AIA _____



361296 (MDNT4B3S)

Regaalwagen voor 4 korven
500x500 mm, 3
afzetschappen voor
schotels, glazen, e.d.

Omschrijving

Product Nr.

Afruimwagen met 4 paar geleiders voor korven 500x500 mm en 3 schuin geplaatste afzetschappen 500x300x330 mm voor stapels borden, schotels, en dergelijke.

Roestvrijstalen buisframe Ø25 mm met gelaste roestvrijstalen geleiders met 165 mm onderlinge afstand. De geleiders in L-uitvoering met anti doorschuifnokken. Roestvrijstalen afzetschappen, bodem en achterwand uit één plaat gezet. Verticale duwbeugels, geïntegreerd in het frame. 4 zwenkwielen Ø 125 mm, 2 met rem. 4 rubber stootringen.

Uitvoering

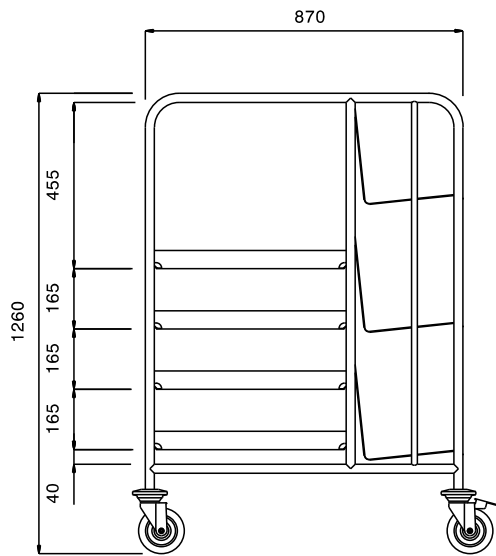
- Frame van roestvrijstalen buis 25 mm, volledig gelast.
- Uitgevoerd met L-vormige geleiders.
- Afzetschappen met naadloze bodem en achterwand met omgezette randen, gelast aan het frame.
- Geschikt voor 4 afwaskorven van 500x500 mm.
- Een zijde is uitgevoerd met drie schuin geplaatste schappen voor plaatsing van gestapelde borden.
- Vier zwenkwielen Ø125 mm, waarvan 2 met rem, voorzien van kunststof bumpers.

Constructie

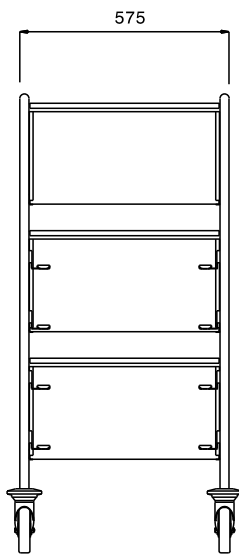
- Volledig van roestvrijstaal 1.4301 (AISI304).

Goedkeuring _____

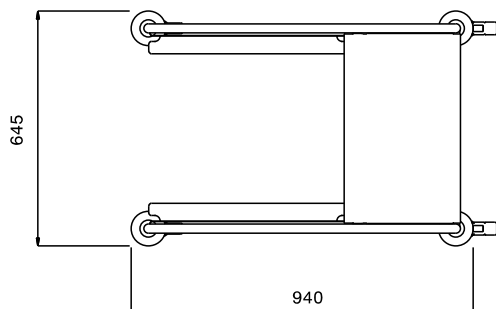
Front aanzicht



Zij aanzicht



Boven aanzicht



Algemene gegevens

Externe afmetingen, lengte	
361296 (MDNT4B3S)	645 mm
Externe afmetingen, breedte	940 mm
Externe afmetingen, hoogte	1260 mm
Wiel materiaal	Verzinkt
Wiel diameter	Ø 125
Gewicht, netto	22 kg